



# АВД АКТИВНЫЙ ВИХРЕВОЙ ДЕФЛЕКТОР

АКТИВНЫЙ ВИХРЕВОЙ ДЕФЛЕКТОР

## — ПРИМЕНЕНИЕ —

Активный вентиляционный дефлектор используется для вентиляции жилых и офисных помещений, бассейнов, ангаров, зернохранилищ, животноводческих комплексов, конструктивных элементов крыши; для отвода газа и пара из шахт многоэтажных домов и обеспечения правильно организованной вентиляции. Дефлекторы эффективно отводят горячий воздух из помещений и подкровельного пространства в жаркое время года, создавая комфортные условия в помещении, препятствуют попаданию в вентиляционный канал атмосферных осадков, птиц и других посторонних предметов.

## — КОНСТРУКЦИЯ —

Активные дефлекторы в процессе своей работы используют естественную силу - энергию ветра для создания вращения, тем самым не потребляют электроэнергию, экологически чистые и экономически выгодны. Голова дефлектора вращается всегда в одном направлении (несмотря на направление и силу ветра), создавая частичный вакуум в канале, в результате сквозняк воздуха в канале усиливается, препятствуя образованию обратной тяги. Эффективность работы по отношению к обычному дефлектору в 2-4 раза выше.

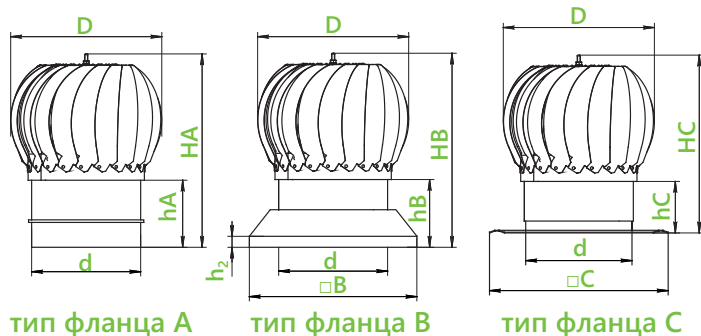
Работая, активный дефлектор защищает внутренние помещения от перегрева в жаркую погоду и снижает расходы на кондиционирование помещения. Предотвращает проникновение атмосферных осадков в виде дождя и снега в вентиляционный и дымоходный канал. Дефлектор обеспечивает эффективную защиту внутреннего пространства кровли от образования конденсата и снижает температуру подкровельного пространства в жаркую погоду. Дефлекторы изготавливаются из оцинкованной стали, могут быть окрашены порошковым способом в любой цвет по каталогу RAL. Стандартно окрашены в белый цвет.

## — ИНФОРМАЦИЯ ДЛЯ ЗАКАЗА —

**АВД – 200 – 9001 – В**

- активный вихревой дефлектор \_\_\_\_\_
- типоразмер \_\_\_\_\_
- цвет по каталогу RAL (0 - без покраски) \_\_\_\_\_
- тип монтажного фланца (А, В, С; 0 - без фланца) \_\_\_\_\_

## — ТИПОРАЗМЕРНЫЙ РЯД —



тип фланца А

тип фланца В

тип фланца С

НАИМЕНОВАНИЕ	РАЗМЕРЫ, мм										
	d	D	HA	hA	C	HC	hC	B	HB	hB	h <sub>2</sub>
АВД-160	160	270	260	70	340	290	100	—	—	—	—
АВД-200	200	290	310	70	340	340	100	—	—	—	—
АВД-250	250	350	345	110	350	345	110	—	—	—	—
АВД-280	280	365	365	110	390	385	130	422	490	235	60
АВД-315	315	400	365	110	390	385	130	422	490	235	60
АВД-355	360	450	385	110	490	435	160	472	495	220	60
АВД-400	400	495	465	140	490	485	160	—	—	—	—
АВД-500	500	615	635	225	615	635	225	—	—	—	—
АВД-560	560	675	715	225	645	725	235	—	—	—	—
АВД-630	630	780	810	245	690	810	245	—	—	—	—