

*Danfoss*



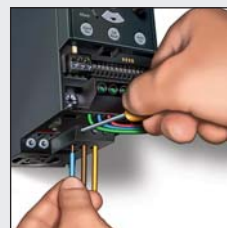
## **VLT® Micro Drive**

**Компактный привод – максимальная  
прочность и надежность**



## На старт - Внимание - Марш!

*Подключите двигатель и кабель питания, поверните ручку управления и Вы можете регулировать скорость вращения двигателя*





# Высококачественный компактный VLT®

VLT® Micro Drive является классическим частотным преобразователем VLT®, обеспечивающим высочайшую надежность, удобство в пользовании, сжатую функциональность и чрезвычайно простой запуск в эксплуатацию. Нумерация клемм соответствует остальным приводам семейства VLT®. Он разработан и изготавливается компанией Danfoss Drives, специалисты которой являются ведущими в области электропривода начиная с 1968 г. и создателями VLT® – Реального привода.

## Удобный в пользовании

VLT® Micro Drive такой же удобный в пользовании как и вся серия приводов VLT®

• Включай и работай	– Минимальное усилие – минимальное время
• Минимум действий для ввода в эксплуатацию	– Экономия времени
• Копирование установок с помощью локальной панели управления	– Просто настроить несколько приводов
• Интуитивно понятная структура меню	– Минимальное чтение инструкции по эксплуатации
• Согласуется с программным обеспечением для VLT	– Экономия времени при пуске в эксплуатацию

## Надежный

VLT® Micro Drive - полноправный член приводов серии VLT®, разделяет высокотехнологичную конструкцию, надежность и удобство пользования. Высококачественные компоненты и классические решения VLT® обеспечивают высочайшую надежность VLT® Micro Drive.

• Оптимальная теплоотдача	– Увеличенный срок службы
• Высококачественные электронные компоненты / конденсаторы	– Низкие затраты в течение срока службы
• Все приводы испытываются на заводе изготовителе на полную нагрузку	– Высокая надежность
• Защита от замыкания на землю, перегрева и короткого замыкания	– Экономная работа
• Печатные платы с повышенной защитой и покрытием	– Повышенная стойкость

## Компактный привод – высокие характеристики

Несмотря на компактный размер и простоту пуска в эксплуатацию VLT® Micro Drive может быть настроен на отличную работу даже в сложных применениях. Около 100 параметров могут быть установлены для оптимизации энергопотребления и работы.

• PI-контроллер технологического процесса	– Не требуется внешний контроллер
• Автоматический оптимизатор энергопотребления (АЕО)	– Снижение потребления энергии
• Автоматическая адаптация к двигателю (АМА)	– Полное использование потенциала двигателя
• 150% крутящий момент до 1 мин."	– Устраняет необходимость в большем приводе
• Подхват вращ. двигателя	– Непрерывная работа – меньше простоев
• Электронное термореле (ЕТР)	– Заменяет внешнюю защиту двигателя
• Простой логический контроллер	– Часто отпадает необходимость в применении PLC (программируемого логического контроллера)
• Встроенный фильтр радиочастотных помех	– Экономия средств и пространства

## Входы и выходы

- 5 программируемых цифровых входов
- Выбор логики PNP/NPN
- Импульсный вход 20 - 5000 Гц
- 1 аналоговый вход 0 - 10 В или 0 - 20 мА
- Термисторный вход (аналоговый/цифровой)
- 1 аналоговый выход 0 - 20 мА
- 1 реле 240 В AC, 2 А
- RS485 FC-bus
- Протокол Modbus RTU

## Универсальный компактный привод

VLT® Micro Drive – это универсальный привод, который может управлять двигателями переменного тока мощностью до 7,5 кВт.





# Компактная конструкция Непревзойденное качество

## Гарантированная надежность и максимальное время работы



### Реальная экономия пространства благодаря монтажу бок о бок.

Компактная конструкция позволяет выполнять реальный монтаж бок о бок без снижения характеристик.

### Высокая защищенность от проникновения пыли

VLT® Micro Drive сконструирован так, чтобы вентилируемый воздух проходил подальше от электронных компонентов. Также предусмотрена надежная защита печатных плат внутри привода.

### Встроенный фильтр радиочастотных помех

Радиочастотные помехи от кабелей двигателя ограничиваются встроенным фильтром радиочастотных помех, по-

зволяющим применение 15 м кабелей двигателя (экранированного).

### Встроенный тормозной модуль

Со встроенными функциями торможения постоянным и переменным током в VLT® Micro Drive может преобразовывать кинетическую энергию механизма в тормозное усилие для снижения скорости двигателя. Тормозной модуль встроен в приводы от 1,5 кВт и выше.

## Разработан для обеспечения надежности в промышленных применениях



### Электронные схемы с покрытием являются стандартом

Все VLT® Micro Drive поставляются с защитным покрытием электроники, что обеспечивает увеличенный срок службы и надежность.

### Энергетический КПД 98%

Высококачественные модули VLT® обеспечивают холодную работу привода благодаря низким теплотерям.

### Интеллектуальное управление теплоотводом

Технологическое тепло отводится через радиатор, обеспечивая защиту электронных схем от накопления пыли и грязи.

### Эффективный радиатор

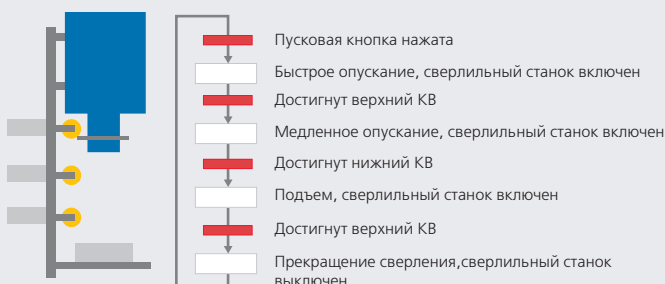
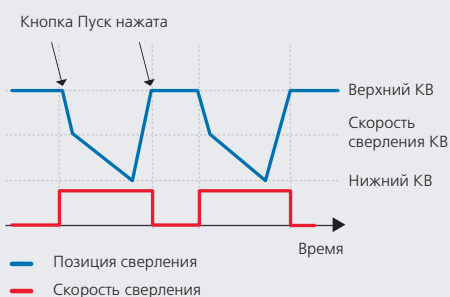
Эффективный радиатор легко отводит тепло от электронных схем, продлевая таким образом срок службы и повышая надежность привода.

### Температура окружающей среды 50 °C

Высокоэффективная система охлаждения обеспечивает работу привода при температуре до 50°.



ПЛОХАЯ!



**ПЛОХАЯ!**

## Съемный дисплей допускает горячую коммутацию – с потенциометром или без него

- Локальная панель управления (LCP) исп. IP 54 без потенциометра
- LCP исп. IP 21 с потенциометром
- Набор для удаленного монтажа
- ЛПУ функция копирования
- Номера параметров и установки, отображаются одновременно
- Индикация единиц измерения (А, В, Гц, об/м, %, сек., л.с. и кВт)
- Индикация направления вращения
- Индикация наборов - 2 набора
- Возможность снятия/подключения в состоянии работы
- Энергонезависимая память с возможностью загрузки/выгрузки настроек параметров

### Большие, легко читаемые цифры

- Читаемый на расстоянии дисплей
- Кнопки управления подсвечиваются при активации

### Меню быстрого доступа

- Быстрое меню, определенное Данфосс
- Основные настройки
- PI контроллер

### Структура меню

- Базируется на хорошо известной матричной системе в приводах VLT®
- Простой в использовании как для новичков, так и для опытных пользователей
- Одновременное редактирование и оперирование в нескольких наборах параметров

Устанавливаемый на расстоянии

Светящийся ЖКИ дисплей

Навигационные кнопки

Индикаторы  
Кнопки управления



Две версии панели управления  
Потенциометр по заказу

Панели управления показаны в реальном размере.  
В x Ш x Г = 85 x 65 x 20 мм  
(Г = 28 мм с потенциометром)

## Встроенный простой логический контроллер

Простой логический контроллер – это простое и очень разумное решение для согласования работы Вашего привода, двигателя и системы.

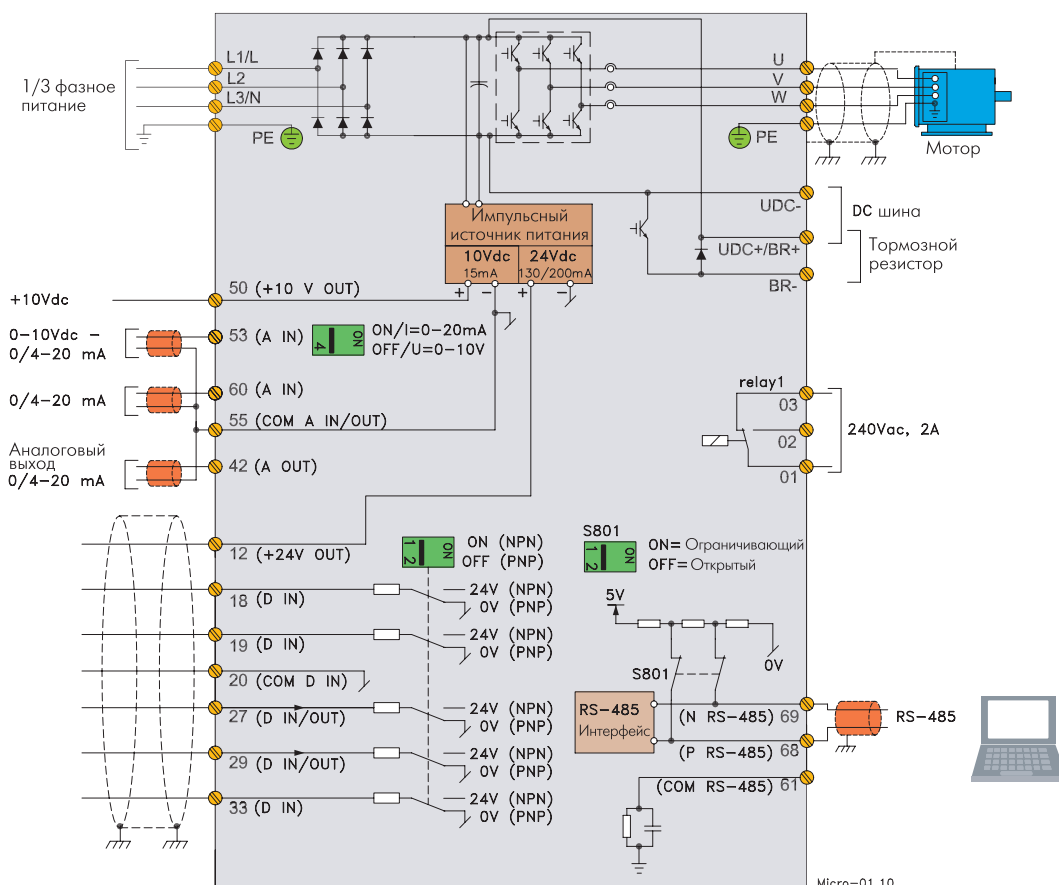
Постоянный логический контроллер обеспечивает контроль любого параметра, который может быть определен как "истинный" или "ложный".

Сюда входят команды через цифровые входы а также и логические выражения, позволяющие использовать даже выходные сигналы датчиков для воздействия на работу системы.

Температура, давление, расход, время, нагрузка, частота, напряжение и другие параметры, объединенные с операторами функциями ">", "<", "=", "и", "или" формируют логические выражения, которые являются ложными или истинными.

По этой причине Данфосс называет это устройство "логический" контроллер. В результате можно запрограммировать контроллер реагировать буквально на любое событие.

# Соединения



Заводские настройки

# Аксессуары



## Программный продукт для настройки

Программа для настройки VLT® Motion Control Tool MCT 10 полностью использует возможности вашего ПК, обеспечивая общий обзор и управление даже большими системами.



## Набор для удаленного монтажа

Имеется набор для крепления локальной панели управления (LCP) на двери шкафа.

## Номера кодов

**VLT Панель управления LCP 11**  
Без потенциометра .....132B0100

**VLT Панель управления LCP 12**  
С потенциометром .....132B0101

**Набор для удаленного монтажа**  
Включая 3 м кабель .....132B0102

## Развязывающая плата

Для оптимизированной установки с учетом требований ЭМС

*Специализированные внешние фильтры поставляются по заказу.*

# Технические характеристики

## Питание от сети (L1, L2, L3)

Напряжение питания	1 x 200 - 240 В 10%
Напряжение питания	3 x 200 - 240 В 10%
Напряжение питания	3 x 380 - 480 В 10%

## Выходные х-ки (U, V, W)

Выходное напряжение	0 - 100% напряжения питания
Частота выходного сигнала	0 - 200 Гц (режим VVC +)
Частота выходного сигнала	0 - 400 Гц (режим U/f)
Коммутация к выходу	Без ограничений
Время разгона/замедления	0.05 - 3600 сек.

## Цифровые входы

Программ. цифровые входы	5
Логика	PNP или NPN
Уровень напряжения	0 - 24 В
Макс. напряжение на входе	28 В DC
Входное сопротивление	Около 4 кОм

## Импульсные входы

Программ. импульсные входы	1
Уровень напряжения	0 - 24 В пост. тока (позитивная логика PNP)
Точность импульсного входного сигнала (0.1 - 110 кГц)	Макс. погрешность: 0.1% от полной шкалы
Частота импульсного входного сигнала	20 - 5000 Гц

## Аналоговые входы

Аналоговые входы	2
Режимы	1 напряжения/1 напряжения или тока
Уровень напряжения	0 - 10 В (градуировемый)
Уровень тока	0/4 - 20 (градуировемый)

## Аналоговые выходы

Программ. аналоговые выходы	1
Диапазон по току	0/4 - 20 мА
Максимальная нагрузка	500 Ом
Точность на аналоговом выходе	Макс. погрешность 1% от полной шкалы

## Кодовые номера для оформления заказов

Мощность [кВт]	200 В			400 В	
	Ток [I ном.]	1 фаза	3 фазы	Ток [I ном.]	3 фазы
0.18	1.2	132F 0001			
0.25	1.5		132F 0008		
0.37	2.2	132F 0002	132F 0009	1.2	132F 00017
0.75	4.2	132F 0003	132F 00010	2.2	132F 00018
1.5	6.8	132F 0005	132F 00012	3.7	132F 00020
2.2	9.6	132F 0007	132F 00014	5.3	132F 00022
3.0				7.2	132F 00024
3.7	15.2		132F 00016		
4.0	Приводы от 1,5 кВт и выше включают встроенный тормозной ключ			9	132F 00026
5.5				12	132F 00028
7.5				15.5	132F 00030

## Встроенный источник питания

Выходное напряжение	10.5 ± 0.5 В
Максимальная нагрузка (10 В)	15 мА
Максимальная нагрузка (24 В)	130 мА

## Выходные реле

Программ. выходные реле	1
Максимальная нагрузка	240 В AC, 2 А

## Длина кабеля

Макс. длина кабеля двигателя, экранированный	15 м
Макс. длина кабеля двигателя, неэкранированный	50 м

## Внешние условия

Корпус	IP 20
Испытания на вибропрочность	0,7 g
Макс. относительная влажность	5% - 95% (IEC 721-3-3); Класс ЗКЗ (без конденсата), при работе
Агрессивная окружающая среда	(IEC 721-3-3); Класс покрытия ЗСЗ
Температура окр. среды	Макс. 50 °С
Среднесуточная	Макс. 40 °С

## Защита и функции

- Электронная тепловая защита двигателя от перегрузки
- Контроль температуры радиатора обеспечивает защиту привода от перегрева
- Привод оснащен защитой от коротких замыканий на клеммах двигателя U, V, W.
- Привод защищен от замыкания на землю на клеммах двигателя U, V, W.



M1

M2

M3

## Размеры корпуса

(включая монтажные кронштейны)

[мм]	M1	M2	M3*
Высота	150	180	Доступен в 2007
Ширина	70	75	
Глубина*	148	168	

\* + 6 мм с потенциометром



# Что представляет собой VLT®

Danfoss Drives – мировой лидер среди производителей специализированных приводов – продолжает увеличивать долю своего участия на рынке.

Штаб-квартира в Граастене, Дания



## Сфокусированные на приводах

Данная сфера деятельности стала ключевой начиная с 1968 г., когда компания Данфосс представила первый в мире частотный регулятор скорости для двигателей переменного тока, изготавливаемый массово на производстве. Данный привод получил название VLT®.

Две тысячи служащих разрабатывают, производят, продают и обслуживают частотные приводы и устройства плавного пуска в более чем в ста странах и не занимаются ничем другим, кроме частотных приводов и устройств плавного пуска.

## Локальная поддержка — глобально

Регуляторы частоты вращения двигателя VLT® нашли применение во всем мире и специалисты Danfoss Drives, присутствующие более чем в ста странах мира, готовы оказать поддержку нашим клиентам советом по применению и обслуживанию, где бы они не были. Только после решения всех проблем в работе приводов специалисты Danfoss Drives завершают свою работу с клиентом.

## Программируемый и инновационный

Разработчики Danfoss Drives полностью взяли на вооружение модульные принципы при разработке, конструировании, изготовлении и конфигурации. Используя специальные технологические платформы, параллельно разрабатываются завтрашние технические характеристики. Это позволяет осуществлять параллельную разработку всех элементов, позволяя, таким образом, сокращать время на поиски рынка сбыта и гарантируя, что клиенты всегда оценят преимущества новейших технических решений.

## Положитесь на специалистов

Мы несем ответственность за каждый элемент в наших изделиях. Тот факт, что мы сами разрабатываем и определяем технические параметры, аппаратную часть, программное обеспечение, силовые модули, печатные платы и аксессуары, является вашей гарантией надежности наших изделий.

