

RM РАМА МОНТАЖНАЯ

НАЗНАЧЕНИЕ

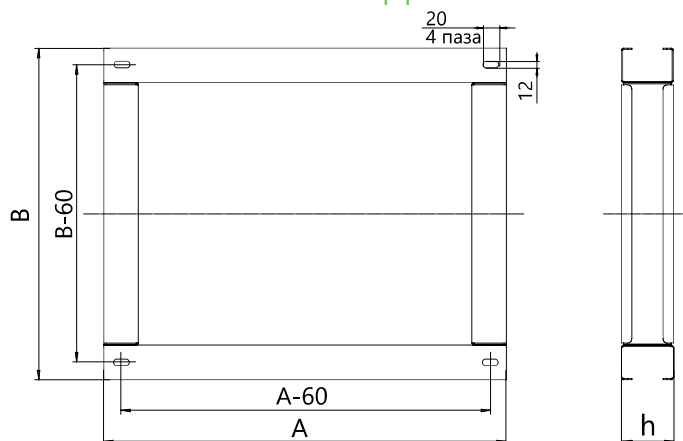
Монтажная рама RM предназначена для монтажа радиальных вентиляторов на плоской кровле.

Монтажная рама RM применяется в качестве переходного элемента между вентилятором и фундаментом совместно с виброопорами для удобного их монтажа.

Корпус рамы RM изготовлен из оцинкованной стали.

Специальные фланцы у основания рамы позволяют легко и надежно монтировать ее на кровле.

ГАБАРИТНЫЕ И ПРИСОЕДИНИТЕЛЬНЫЕ РАЗМЕРЫ



ОБОЗНАЧЕНИЕ	Типоразмер вентилятора	Размеры, мм			Масса, кг не более
		A	B	h	
RM-20	VRAN 020	400	335	60	3,9
RM-25	VRAN 025, VRAV 025	430	355		4,2
RM-28	VRAN 028, VRAV 028				5,6
RM-31	VRAN 031, VRAV 031	530	470		6,1
RM-35	VRAN 035, VRAV 035	570	510		7,0
RM-40	VRAN 040, VRAV 040	650	575		8,5
RM-45	VRAN 045, VRAV 045	700		90	9,2
RM-50-1	VRAN 050	800	11,0		
RM-50-2	VRAV 050	1015	615		9,7
RM-56	VRAN 056	845	600		10,4
RM-63-1	VRAN 063	940	640	11,1	
RM-63-2	VRAV 063	996			

МАРКИРОВКА

ПРИМЕР:

Рама монтажная RM-031 к вентилятору VRAN типоразмера 031:

Обозначение: • RM — **RM-031**
 Типоразмер вентилятора VRAN или VRAV — **145**