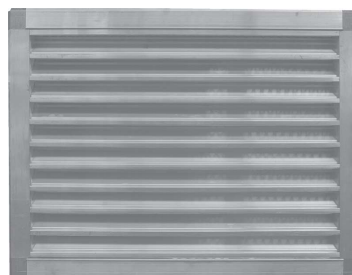


ДОПОЛНИТЕЛЬНАЯ КОМПЛЕКТАЦИЯ

R25

**РЕШЕТКА ДЕКОРАТИВНАЯ
АЛЮМИНИЕВАЯ
НЕРЕГУЛИРУЕМАЯ**



НАЗНАЧЕНИЕ

Решетки R25 предназначены для внутреннего декорирования помещений: декоративной защиты открытых полостей воздуховодов, клапанов, вентиляционных шахт при необходимости эстетического оформления помещений.

КОНСТРУКЦИЯ

Решетки R25 изготавливают из унифицированных облегченных элементов из алюминиевого профиля с использованием элементов из пластика. Отличаются аккуратным внешним видом, вписывающимся в большинство существующих стандартов архитектурного дизайна, простотой монтажа, практически не препятствуют свободному перетоку приточного, рециркуляционного или вытяжного воздуха в системах вентиляции и кондиционирования. Изготавливаются только в неокрашенном варианте, только прямоугольного сечения. Решетки типа R25 изготавливают с использованием специальной роботизированной линии, что позволяет производить их в автоматическом режиме с высокой точностью (отклонение размеров диагоналей на одной отдельной решетке максимальных сечений составляет не более 1,5 мм). Также при выборе решетки необходимо учитывать, что при использовании в ее составе стандартных элементов ширину (В) решетки целесообразно выбирать кратной 10 мм, при этом высота (Н) ее должна быть кратной 25 мм.

Основным недостатком таких решеток является лишь недостаточная жесткость корпуса, что не позволяет производить решетки R25 с рабочими сечениями более 0,6 м². Решетку R25 допускается использовать в составе противопожарных клапанов при указании в строке заказа клапана. Максимальная скорость воздуха в решетке R25 ограничена 7 м/с.

ИНФОРМАЦИЯ ДЛЯ ЗАКАЗА

ПРИМЕР:

Декоративная алюминиевая нерегулируемая решетка типа R25 с рабочим сечением 1020x1000 мм с защитной алюминиевой цельнопросечной сеткой:

R25-1020x1000

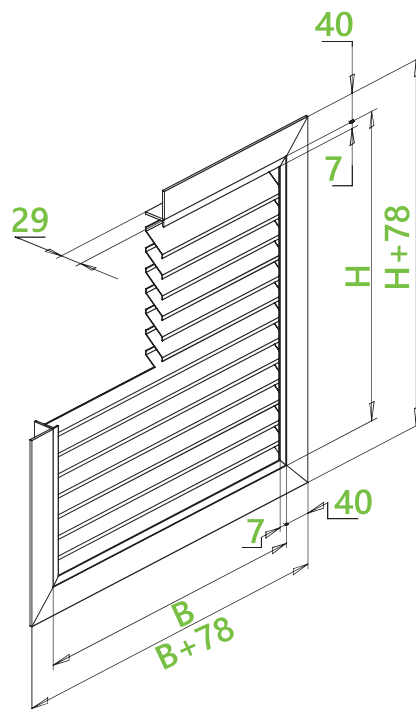
Обозначение: •R25

Рабочее сечение: •НхВ

Н - высота, мм; В - ширина, мм

R25

ГАБАРИТНЫЕ И ПРИСОЕДИНИТЕЛЬНЫЕ РАЗМЕРЫ



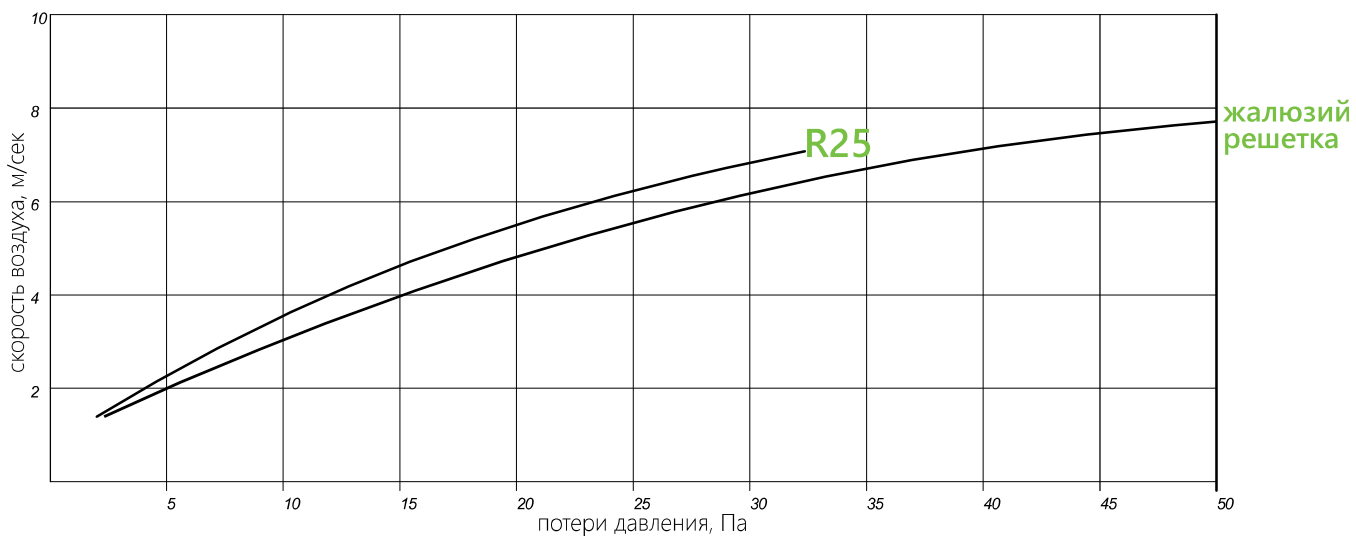
ТИПОРАЗМЕРНЫЙ РЯД И ЖИВОЕ СЕЧЕНИЕ, М²

$\frac{B, \text{ мм}}{H, \text{ мм}}$	100	150	200	250	300	350	400	450	500	550	600
100	0,0064	0,0096	0,0128	0,016	0,0192	0,0224	0,0256	0,0288	0,032	0,0352	0,0384
150	0,0096	0,0144	0,0192	0,024	0,0288	0,0336	0,0384	0,0432	0,048	0,0528	0,0576
200	0,0128	0,0192	0,0256	0,032	0,0384	0,0448	0,0512	0,0576	0,064	0,0704	0,0768
250	0,016	0,024	0,032	0,04	0,048	0,056	0,064	0,072	0,08	0,088	0,096
300	0,0192	0,0288	0,0384	0,048	0,0576	0,0672	0,0768	0,0864	0,096	0,1056	0,1152
350	0,0224	0,0336	0,0448	0,056	0,0672	0,0784	0,0896	0,1008	0,112	0,1232	0,1344
400	0,0256	0,0384	0,0512	0,064	0,0768	0,0896	0,1024	0,1152	0,128	0,1408	0,1536
450	0,0288	0,0432	0,0576	0,072	0,0864	0,1008	0,1152	0,1296	0,144	0,1584	0,1728
500	0,032	0,048	0,064	0,08	0,096	0,112	0,128	0,144	0,16	0,176	0,192
550	0,0352	0,0528	0,0704	0,088	0,1056	0,1232	0,1408	0,1584	0,176	0,1936	0,2112
600	0,0384	0,0576	0,0768	0,096	0,1152	0,1344	0,1536	0,1728	0,192	0,2112	0,2304
650	0,0416	0,0624	0,0832	0,104	0,1248	0,1456	0,1664	0,1872	0,208	0,2288	0,2496
700	0,0448	0,0672	0,0896	0,112	0,1344	0,1568	0,1792	0,2016	0,224	0,2464	0,2688
750	0,051	0,0765	0,102	0,1275	0,153	0,1785	0,204	0,2295	0,255	0,2805	0,306
800	0,0512	0,0768	0,1024	0,128	0,1536	0,1792	0,2048	0,2304	0,256	0,2816	0,3072
850	0,0544	0,0816	0,1088	0,136	0,1632	0,1904	0,2176	0,2448	0,272	0,2992	0,3264
900	0,0576	0,0864	0,1152	0,144	0,1728	0,2016	0,2304	0,2592	0,288	0,3168	0,3456
950	0,0608	0,0912	0,1216	0,152	0,1824	0,2128	0,2432	0,2736	0,304	0,3344	0,3648
1000	0,064	0,096	0,128	0,16	0,192	0,224	0,256	0,288	0,32	0,352	0,384

Также при выборе решеток R25 ширину (B) решетки целесообразно выбирать кратной 10 мм, при этом высота (H) ее должна быть кратной 25 мм. При заказе решетки отдельно следует учитывать необходимость наличия монтажного зазора 5 мм: размеры сечения решетки должны быть минимум на 5 мм меньше размеров того проема, куда планируется встроить решетку.

— ДИАГРАММА ПАДЕНИЯ ДАВЛЕНИЯ —

ЖАЛЮЗИ И АЛЮМИНИЕВЫХ РЕШЕТОК



КЛАПАНЫ С РЕШЕТКОЙ R25

