

OZA-SEM

СЕТКА ЗАЩИТНАЯ

•040 •045 •050 •056 •063 •071 •080 •090 •100 •112 •125

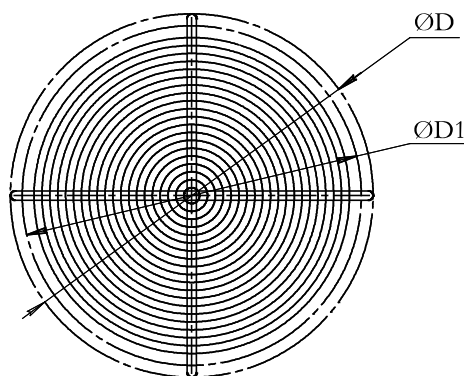
НАЗНАЧЕНИЕ

Сетка защитная OZA-SEM используется для предотвращения внешнего механического воздействия и попадания посторонних предметов крупнее 50 мм в осевой вентилятор серии OZA.

Уровень защиты IP1X. Сетка OZA-SEM (малая) устанавливается на выходе.

Сетка защитная состоит из крепежного фланца и сварной или плетеной проволочной сетки.

ГАБАРИТНЫЕ РАЗМЕРЫ



ТИПОРАЗМЕР	040	045	050	056	063	071	080	090	100	112	125
OZA-SEM											
D, мм	430	480	530	620	690	770	860	960	1070	1195	1320
D1, мм	460	510	560	660	730	810	900	1000	1110	1235	1360
Масса, кг	0,5	0,6	0,8	1,1	2,0	2,4	3,0	3,7	4,5	4,7	6,8

ИНФОРМАЦИЯ ДЛЯ ЗАКАЗА

OZA-SEM-063-NS

Обозначение: •OZA-SEM

Типоразмер вентилятора:

•040 •045 •050 •056 •063 •071 •080 •090 •100 •112 •125

Материал: •ZS - оцинкованная сталь •NS - нержавеющая сталь