

OZA-PET

ПЕРЕХОДНИК ТОРОИДАЛЬНЫЙ

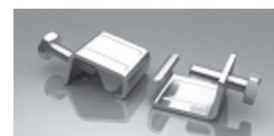
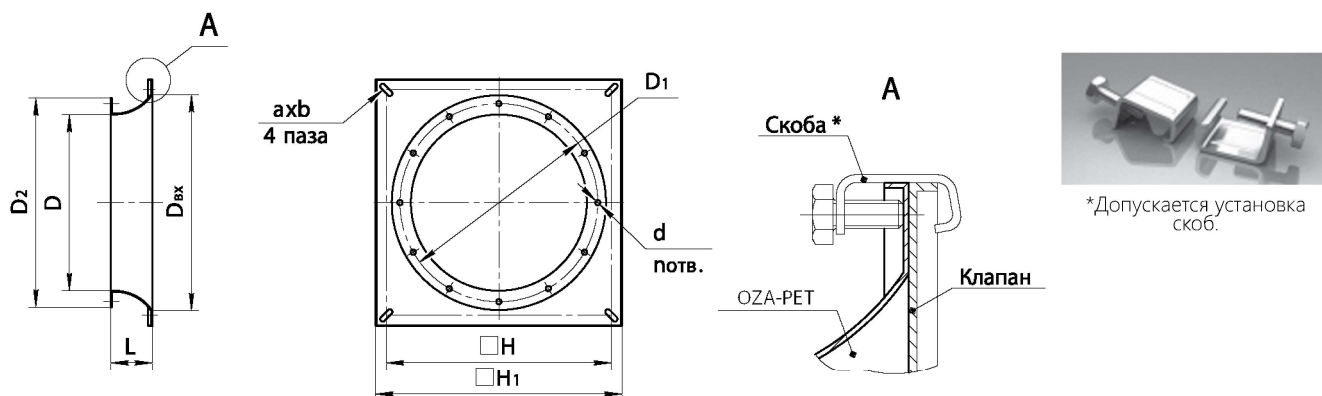
•040 •045 •050 •056 •063 •071 •080 •090 •100 •112 •125

НАЗНАЧЕНИЕ

Переходник тороидальный OZA-PET служит для формирования равномерного поля скоростей при входе потока на лопатки колеса вентилятора. OZA-PET **должен обязательно устанавливаться** при работе вентилятора на нагнетание, т.к. при фланцевом входе потока в осевой вентилятор происходит значительное снижение расхода и создаваемого давления.

Одной стороной переходник OZA-PET крепится к входному фланцу корпуса осевого вентилятора серии OZA и второй стороной – к клапану типа TUL, GMK или REG.

ГАБАРИТНЫЕ И ПРИСОЕДИНИТЕЛЬНЫЕ РАЗМЕРЫ



*Допускается установка скоб.

Вентилятор серии OZA												
Номер	040	045	050	056	063	071	080	090	100	112	125	
D, мм	400	450	500	560	630	710	800	900	1000	1120	1250	
D ₁ , мм	430	480	530	620	690	770	860	960	1070	1195	1320	
D ₂ , мм	460	510	560	660	730	810	900	1000	1110	1235	1360	
D _{вх} , мм	485	546	606	680	764	861	970	1092	1213	1358	1358	
L, мм	92	103	115	129	145	163	184	207	230	215	201	
H, мм	650			795			945		1085		1395	1545
H ₁ , мм	730			870			980		1240		1430	1580
d, мм	12	12	12	12	12	12	12	14	14	14	14	
n	8	8	12	12	12	16	16	16	16	20	20	
a x b, мм	10 x 30						12 x 60					
Масса, кг	3,8	3,9	3,9	6,5	8,5	11,0	14,6	16,1	23,3	30,0	31,5	

МАРКИРОВКА

ПРИМЕР:

Переходник тороидальный OZA-PET для присоединения клапана к вентилятору серии OZA типоразмера 063; из нержавеющей стали:

OZA-PET-063-NS

Обозначение: •OZA-PET

Номер вентилятора: •040 •045 •050 •056 •063 •071 •080 •090 •100 •112 •125

Материал: •ZS – оцинкованная сталь; •NS – нержавеющая сталь

специальные требования к OZA-PET указываются дополнительно и согласовываются с изготовителем.