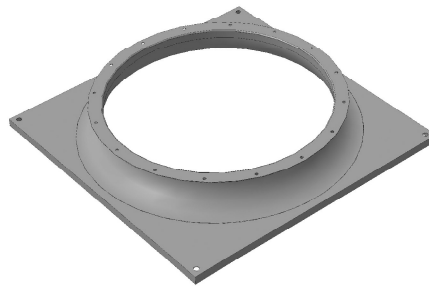


# OZA-PEK

## ПЕРЕХОДНИК КРЫШНЫЙ



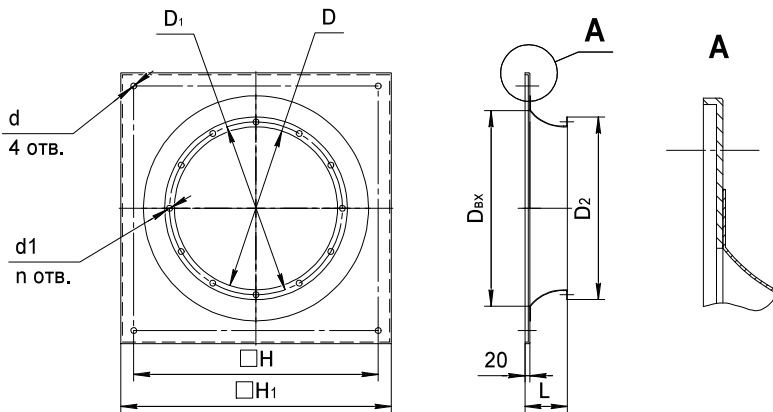
**•035 •040 •045 •050 •056 •063 •071 •080 •090 •100 •112 •125**

### НАЗНАЧЕНИЕ

Переходник крышный OZA-PEK служит для формирования равномерного поля скоростей при входе потока на лопатки колеса вентилятора.

Одной стороной переходник OZA-PEK крепится к входному фланцу корпуса вентилятора OZA или VKOP 0 и второй стороной – к стакану STAM.

### ГАБАРИТНЫЕ И ПРИСОЕДИНИТЕЛЬНЫЕ РАЗМЕРЫ



ТИПОРАЗМЕР СОЧЕТАЕМЫХ ЭЛЕМЕНТОВ

Тип оборудования		
OZA	VKOP 0	STAM
040	040	56
045	045	63
050	050	71
056	056	
063	063	88
071	071	90
080	080	109
090	090	112
100	100	136
112	112	
125	125	

Вентилятор серии OZA												
Типоразмер		040	045	050	056	063	071	080	090	100	112	125
D,	мм	400	450	500	560	630	710	800	900	1000	1120	1250
D <sub>1</sub> ,	мм	430	480	530	620	690	770	860	960	1070	1195	1320
D <sub>2</sub> ,	мм	460	510	560	660	730	810	900	1000	1110	1235	1360
D <sub>вх</sub> ,	мм	485	546	606	680	764	861	970	1092	1213	1358	1358
L,	мм	110	121	133	147	163	181	202	225	248	233	219
H,	мм	690	755	840	840	1005	1050	1220	1350	1505	1505	1505
H <sub>1</sub> ,	мм	740	805	890	890	1065	1105	1275	1405	1560	1560	1560
d,	мм	14	14	14	14	14	14	14	14	14	14	18
d <sub>1</sub> ,	мм	12	12	12	12	12	12	12	14	14	14	14
n		8	8	12	12	12	16	16	16	16	20	20
Масса,	кг.	4	4,2	4,4	6,8	10,1	12,5	14,2	17,3	29,1	29,6	31,1

### МАРКИРОВКА

ПРИМЕР:

Переходник крышный OZA-PEK для присоединения вентилятора типа OZA типоразмера 063 к стакану STAM; из нержавеющей стали;

**OZA-PEK-063-NS**

Обозначение: **•OZA-PEK**

Типоразмер вентилятора OZA: **•040 •045 •050 •056 •063 •071 •080 •090 •100 •112 •125**

**160** Материал: **•ZS** – оцинкованная сталь; **•NS** – нержавеющая сталь

специальные требования к OZA-PEK указываются дополнительно и согласовываются с изготовителем.