

OZA-FOT

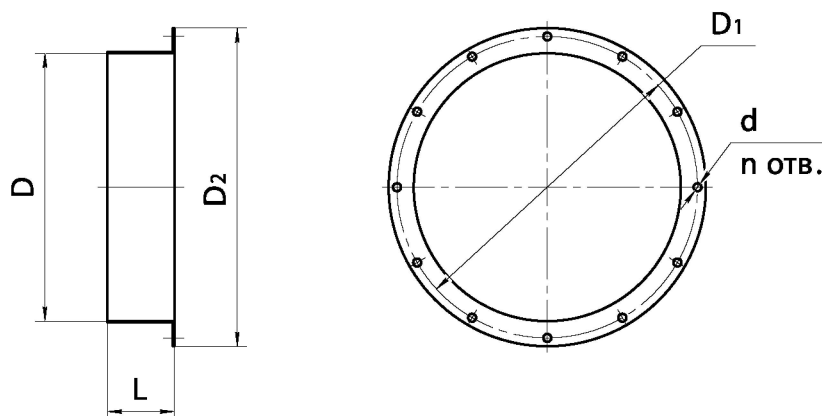
ФЛАНЕЦ ОТВЕТНЫЙ

•040 •045 •050 •056 •063 •071 •080 •090 •100 •112 •125

НАЗНАЧЕНИЕ

Фланец ответный OZA-FOT используется для соединения входного или выходного отверстия вентилятора с воздуховодами с помощью сварки по месту.

ГАБАРИТНЫЕ И ПРИСОЕДИНИТЕЛЬНЫЕ РАЗМЕРЫ



	Вентилятор серии OZA										
Номер	040	045	050	056	063	071	080	090	100	112	125
D, мм	400	450	500	560	630	710	800	900	1000	1120	1250
D ₁ , мм	430	480	530	620	690	770	860	960	1070	1195	1320
D ₂ , мм	460	510	560	660	730	810	900	1000	1110	1235	1360
L, мм	100	110	110	110	125	125	125	125	125	140	140
d, мм	12	12	12	12	12	12	12	14	14	14	14
n	8	8	12	12	12	16	16	16	16	20	20
Масса, кг	1,3	1,6	1,8	2,1	2,9	3,7	4,2	4,7	5,1	6,5	7,1

МАРКИРОВКА

ПРИМЕР:

Фланец ответный OZA-FOT для осевого вентилятора серии OZA номер 5; из стали Ст3:

OZA-FOT-050-NS

Обозначение: •OZA -FOT

Номер вентилятора: •040 •045 •050 •056 •063 •071 •080 •090 •100 •112 •125

Материал: •ZS – оцинкованная сталь; •NS – нержавеющая сталь

Специальные требования к OZA-FOT указываются дополнительно и согласовываются с изготовителем.